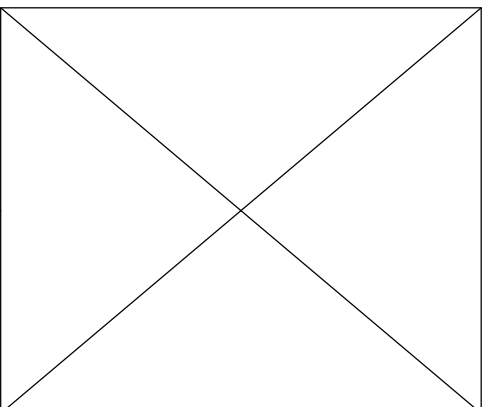
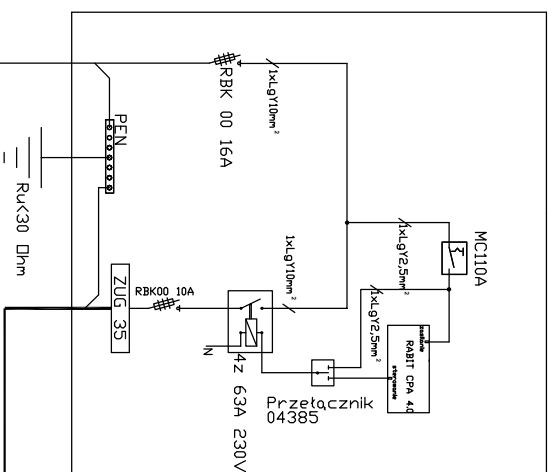


Złącze kablowo pomiarowe  
(w zakresie zakładu  
energetycznego)

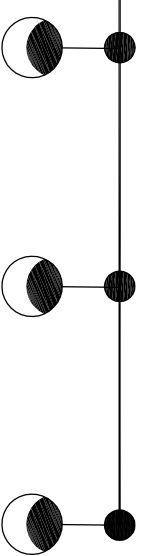


Projektowana szafka  
oświetleniowa



Proj. WLZ YAKXS 4x35mm<sup>2</sup> l=2/8m

Projektowana linia kablowa YAKXS 4x35mm<sup>2</sup> l=137/159m



Projektowana linia oświetlenia  
ulicznego z oprawami

JEDYNSTKA PROJEKTOWA	EL-DAM Damian Ślipiek ul. Broniewskiego 34/4, 98-200 Sieradz tel. 505522746, 502388783 domian.slipiek@poczta.onet.pl
INWESTOR	Gmina Burzenin ul. Sieradzka 1 98-260 Burzenin
OBIEKT	Oświetlenie terenu
TEMAT	Budowa oświetlenia ulicznego wraz z linia kablowa

ADRES BUDOWY	Szczawno 364, 370 Gm. Burzenin
--------------	-----------------------------------

TYTUŁ RYSU	Schemat z dostawia
PROJEKTANT	mgr inż. Damian Ślipiek, upr. LDD/1393/PVDE/10

RYS. NR	DATA
PB-2	08.2018